



Advanced TCA[®] est un standard de référence. Il est dédié aux applications nécessitant un transfert de données haut débit ainsi qu'aux nouvelles formes de communication dans le domaine des télécommunication. Il est possible de mettre en place des système modulaires avec des modules provenant de différents fabricants.

Cette technologie offre ainsi la possibilité de développer des systèmes flexibles à moindre coûts plus rapidement qu'auparavant avec des systèmes exclusifs.

Advanced TCA[®] est une architecture évolutive, puissante avec un taux élevé de fonctionnalité, disponibilité et de sécurité dans le futur .De nombreuses applications tournées vers l'avenir peuvent être implémentées sur cette plateforme. Les autres avantages sont: Taux transfert de données de plusieurs Tbits/s, accepte de multi protocoles, intégration de nouveaux services.



Advanced TCA[®] ...ept

Advanced TCA[®] est principalement utilisé pour des applications de télécommunications et permet une utilisation optimale pour les utilisations suivantes:

- Applications Carriers-Grade.
- Passerelles Média.
- Traitement de l'image.
- Médical.
- Vidéo sur demande.
- Défense, militaire.
- Sécurité Internet.
- Voix sur IP.
- 3G, UMTS, WIMAX.
- Large bande.



Produits proposés par EPT:

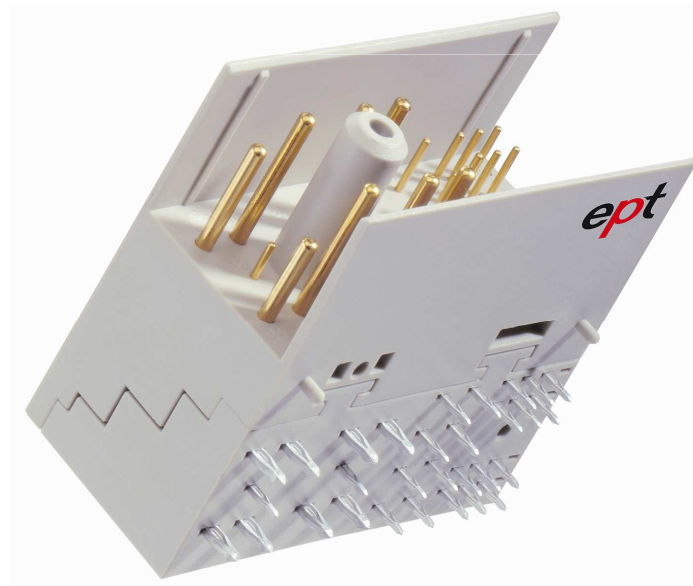
- Connecteurs mâles ATCA[®] puissance.

Ref: 511-50500-163

22 contacts signaux 8 contacts puissance.

Ref: 511-50501-163

26 contacts signaux 8 contacts puissance.



Produits proposés par EPT:

- Connecteurs femelles ATCA[®] puissance.

Ref: 512-50500-163

22 contacts signaux 8 contacts puissance.

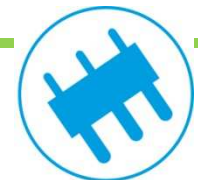
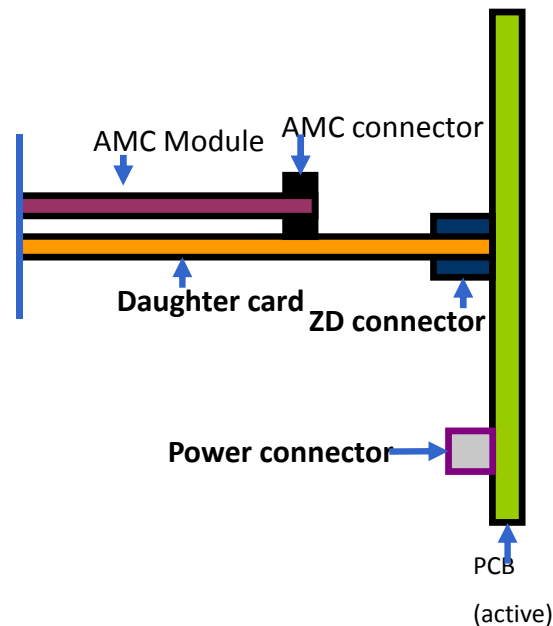
Ref: 512-50501-163

26 contacts signaux 8 contacts puissance.





Advanced MC™ (Advanced Mezzanine Card) complète le standard Advanced TCA®.
Les modules Advanced MC™ sont de petites cartes qui sont assemblées en mezzanine sur une carte mère de format Advanced TCA®.
La carte mère contient uniquement des fonctions de gestion, l'application réelle est mis en œuvre au moyen de modules Advanced MC™.





Produits proposés par EPT:

- Connecteurs encartables ATCA[®] signaux AMCB+.

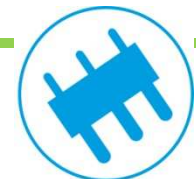
Ref: 512-22170-453

170 contacts signaux sans pions de positionnement.

Ref: 512-23170-453

170 contacts signaux avec pions de positionnement.

.



Micro TCA[®] est un standard modulaire dédié aux systèmes compacts et flexibles. Sa modularité lui permet de s'adapter parfaitement à chaque sur l'approche de connecter en direct des modules dans le fond de panier, l'objectif étant de créer des systèmes plus petits et plus souples. Micro TCA[®] est destiné aux applications ne nécessitant pas de hautes performances informatiques mais plutôt où peu d'espace est requis et des coûts réduits sont importants.

Cela ouvre également un large champ d'application dans la gamme milieu et bas de gamme non seulement pour le secteur télécommunication mais aussi:

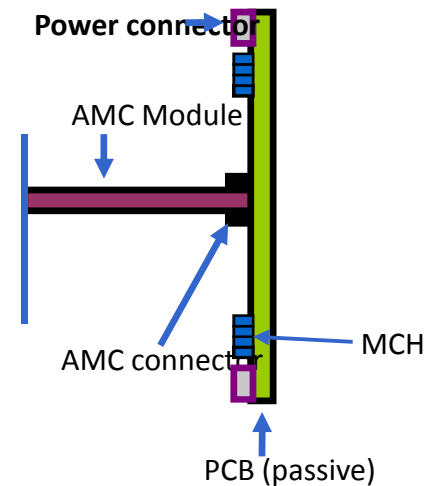
Communications

- Serveurs Média
- Stations de base
- Video à la demande
- VoIP gateways
- Stations WIMAX

Automatisation industrielle

Militaire

Médical



μTCA[®]

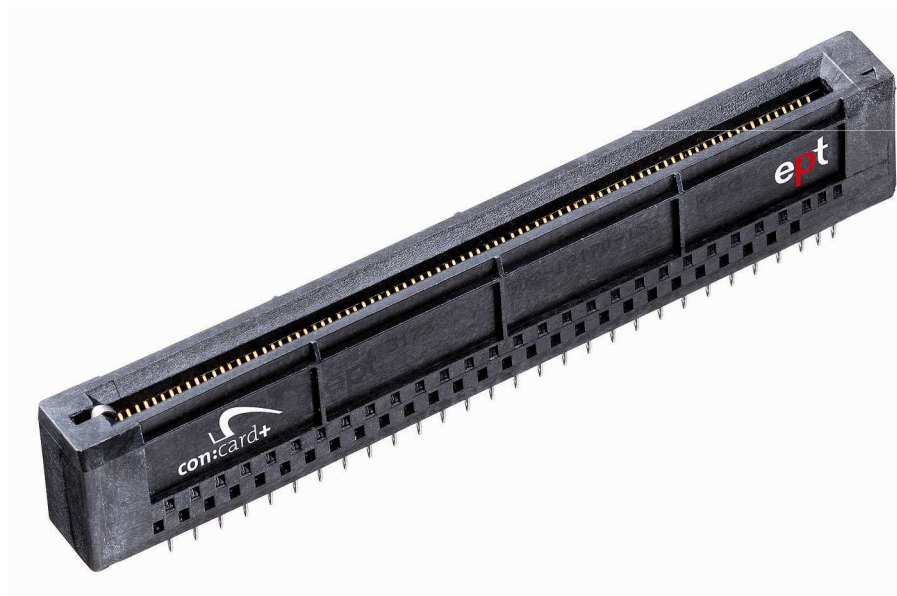
...ept

Produits proposés par EPT:

- Connecteurs encartables μTCA[®] signaux

Ref: 502-12170-153

170 contacts signaux.

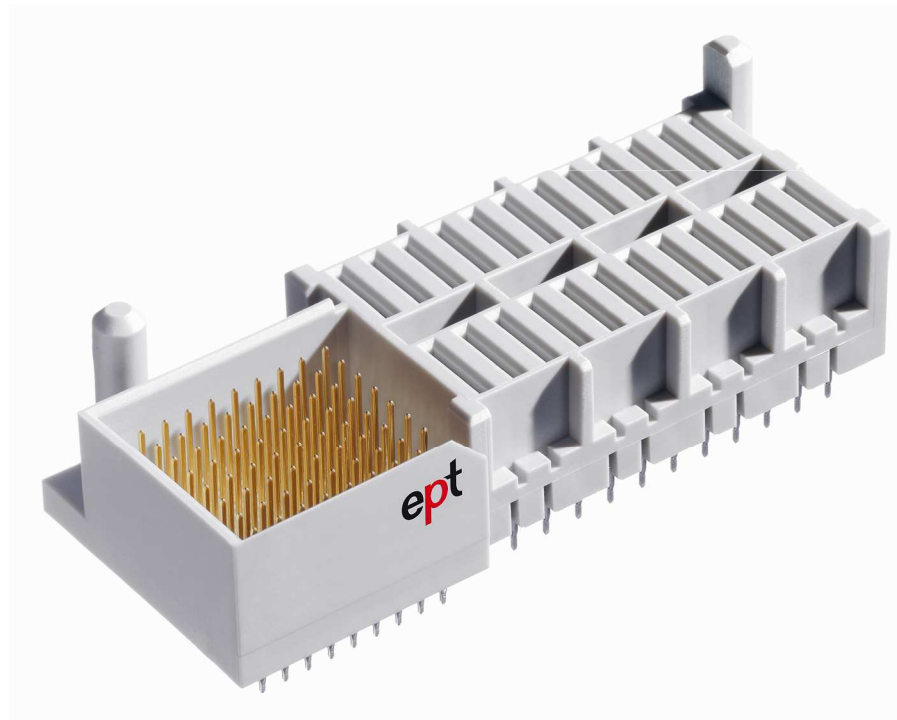


μTCA[®]

...ept

Produits proposés par EPT:

- Connecteurs fond de panier μTCA[®] puissance
Ref: 502-50096-183
72 contacts signaux, 24 contacts puissance.



μ TCA[®]

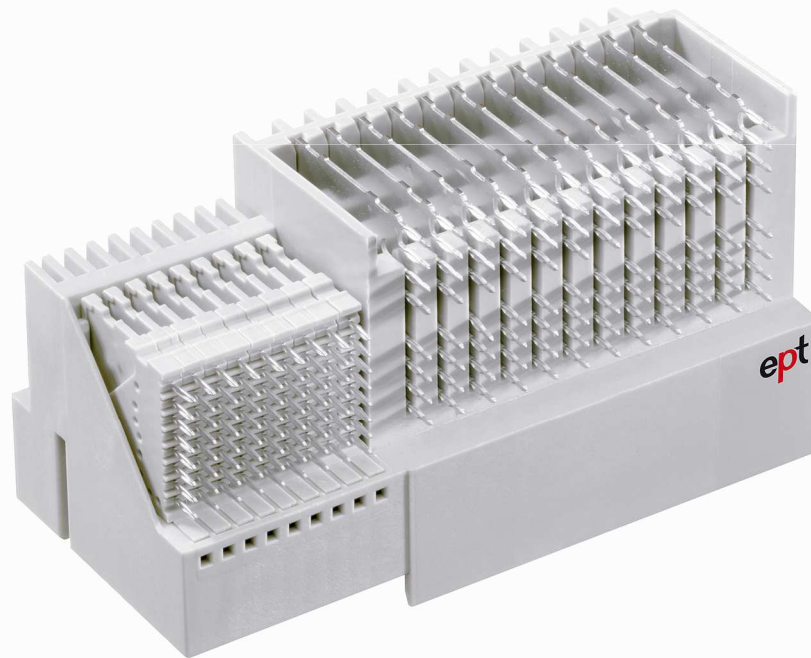
...ept

Produits proposés par EPT:

- Connecteurs sortie μ TCA[®] puissance

Ref: 501-50096-183

72 contacts signaux, 24 contacts puissance.



Advanced TCA®

AMC μTCA®

...ept

