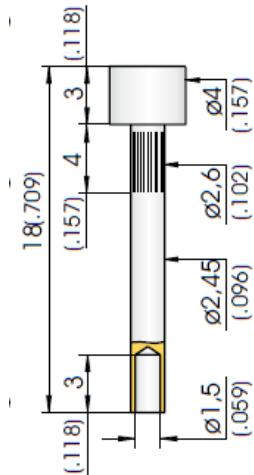


# CONTACTS FIXES STANDARD

## Dimensions & Caractéristiques

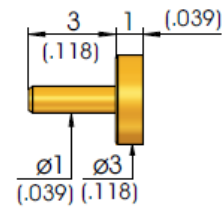
### ► CONTACT KT586-102-400R



#### Caractéristiques techniques

MATIERES	Laiton, revêtement Rhodium
----------	----------------------------

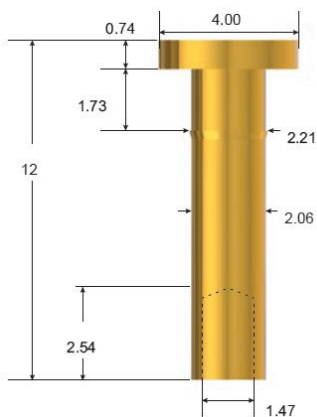
### ► CONTACT KT279-102-300



#### Caractéristiques techniques

MATIERES	Laiton, revêtement OR
----------	-----------------------

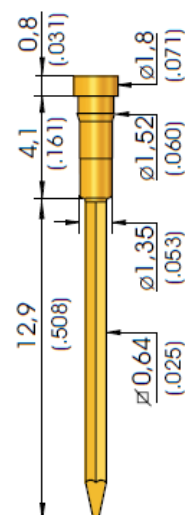
### ► CONTACT CO.IM2750



#### Caractéristiques techniques

MATIERES	Laiton, revêtement OR
----------	-----------------------

### ► CONTACT KT158-02



#### Caractéristiques techniques

MATIERES	Laiton, revêtement OR
----------	-----------------------