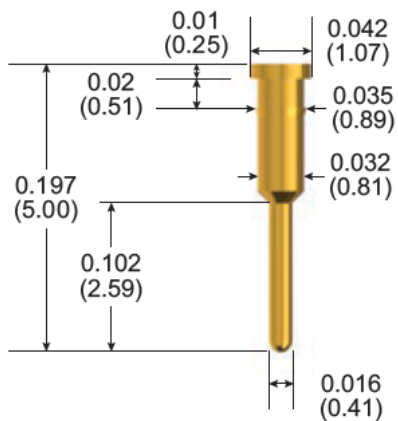


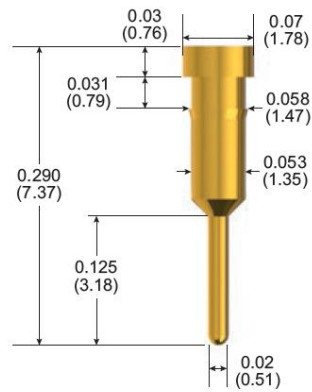
# CONTACTS FIXES STANDARD

## Dimensions & Caractéristiques

### ▶ CONTACT PI-5328



### ▶ CONTACT PI-5329



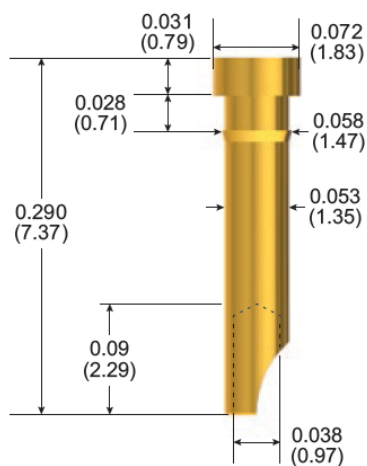
#### Caractéristiques techniques

MATIERES	Laiton, revêtement OR
----------	-----------------------

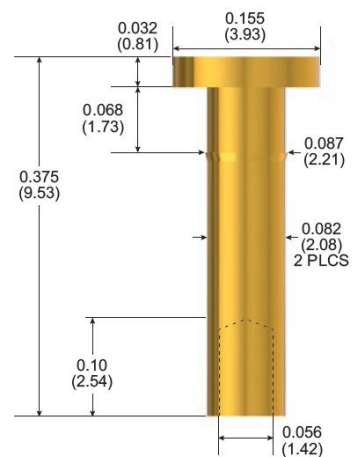
#### Caractéristiques techniques

MATIERES	Laiton, revêtement OR
----------	-----------------------

### ▶ CONTACT PI-5327



### ▶ CONTACT PI-5330



#### Caractéristiques techniques

MATIERES	Laiton, revêtement OR
----------	-----------------------

#### Caractéristiques techniques

MATIERES	Laiton, revêtement OR
----------	-----------------------