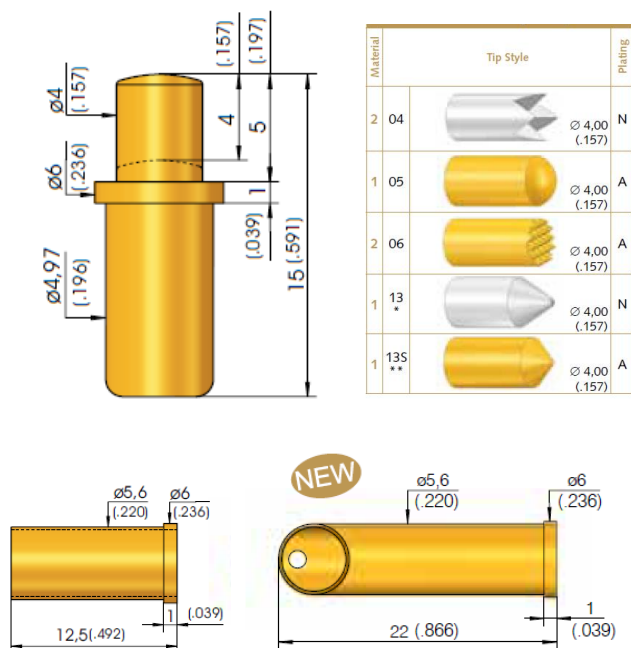


CONTACTS PISTON STANDARD

Dimensions & Caractéristiques

► CONTACT GKS 365



Caractéristiques techniques

Entraxe minimum	6.5mm
Courant admissible	5-8 Amps Continu
Force du ressort	60/150/300 ou 800g à 4mm de course
Résistance interne	< 30m Ω
Course maximum	5 mm
Course recommandé	4 mm

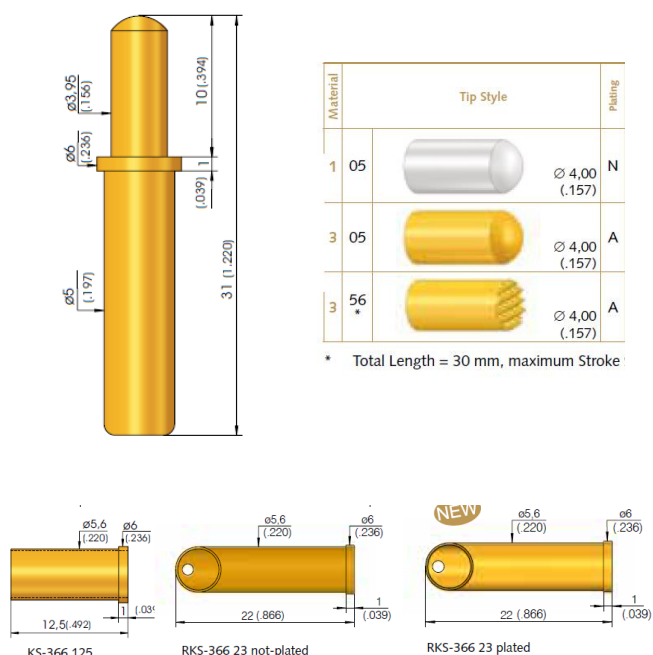
Matières

Corps du contact	Laiton , revêtement OR
Ressort	Acier ou Acier inox, revêtement Or
Piston	Acier ou Laiton, revêtement OR ou Nickel

Reference Complète

Contact ressort 365XXX400AYY01
 XX : Format de la tête: 204/105/206 ...
 YY : Pression du ressort : 06/15/30/40 ou 80
 Réceptacle KS365 XX
 XX : Terminaison du réceptacle 23 ou 125

► CONTACT GKS 366



Caractéristiques techniques

Entraxe minimum	6.5mm
Courant admissible	5-8 Amps Continu
Force du ressort	60/150/300 ou 800g à 4mm de course
Résistance interne	< 30m Ω
Course maximum	5 mm
Course recommandé	4 mm

Matières

Corps du contact	Laiton , revêtement OR
Ressort	Acier ou Acier inox, revêtement Or
Piston	Acier ou Laiton, revêtement OR ou Nickel

Reference Complète

Contact ressort 366XXX400AYY01
 XX : Format de la tête: 305/105/356
 YY : Pression du ressort : 15/30/60/80 ou 160
 Réceptacle KS366 XX
 XX : Terminaison du réceptacle 23 ou 125