

SOCKETS DE TEST



SYNERGETIX®
TEST SOCKETS



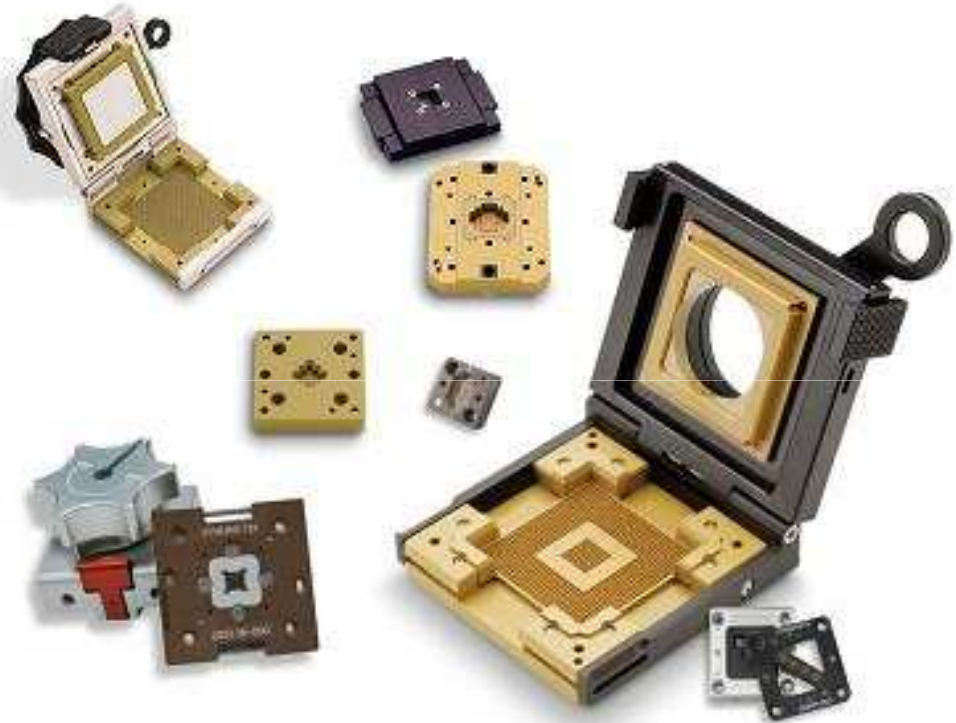
antares ANTARES
TEST SOCKETS



SOCKETS DE TEST

2. Sockets de Test CSP, BGA & LGA

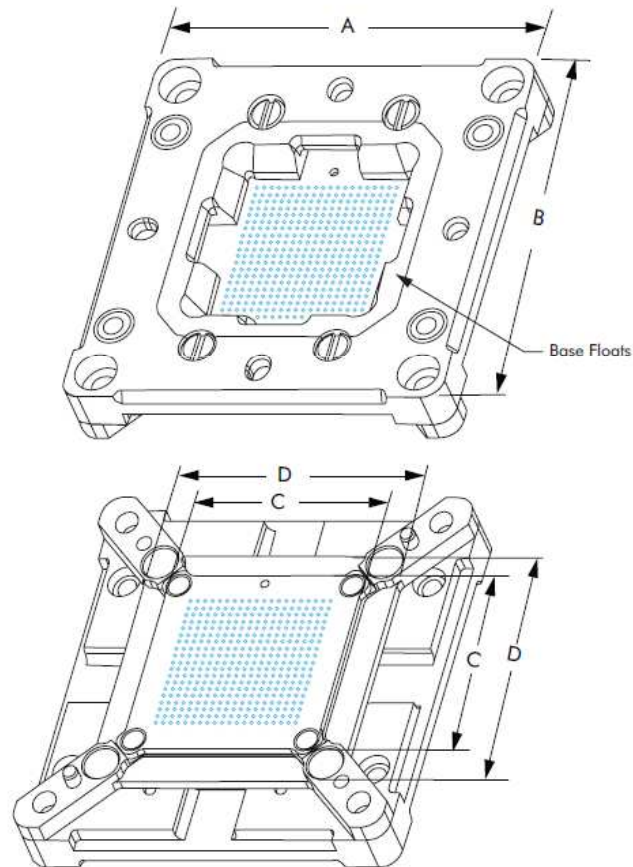
- Totalemment Custom
- Très hautes performances
- Équipées de Contacts a ressort
 - Montage Fixe
 - Montage Flottant
- Faibles résistances
- Faibles Inductances
- Capot de verrouillage CUSTOM :
 - Clamshell
 - A clipser
 - A visser
- Nombreuses Options disponibles :
 - Thermocouple
 - Heatsink
 - Ouverture pour accès composant



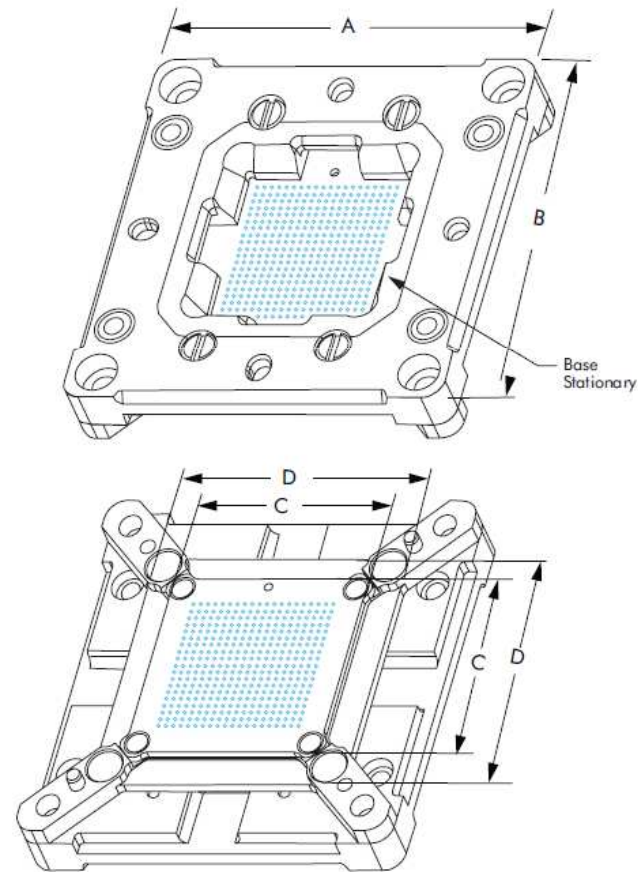
SOCKETS DE TEST

2. Sockets de Test CSP, BGA & LGA

ARRAY FLOATING BASE SOCKET



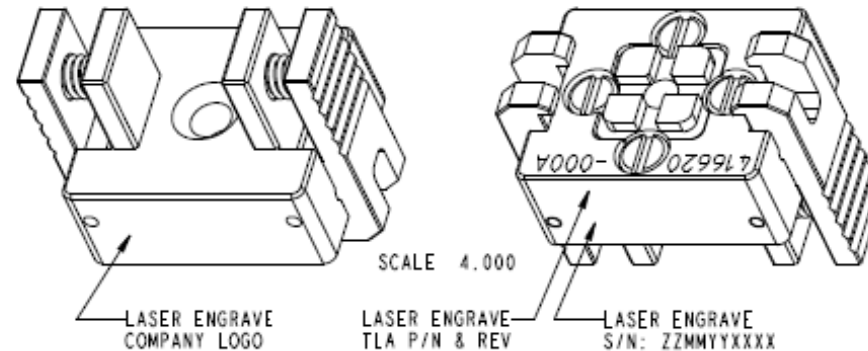
ARRAY NON-FLOATING BASE SOCKET



SOCKETS DE TEST

Différents types de CAPOT :

- Custom...
- Plusieurs types de verrouillages :
 1. Le Clamshell (verrouillage $\frac{1}{4}$ de tour)
 2. Le Clamping (clipser)
- Réglables en hauteur
- Régulation thermique possible
- Ouverture sur dessus du capot pour accessibilité aux composant sans ouvrir le socket



CLAMPING FAMILY LIDS

CLAMSHELL FAMILY LIDS

