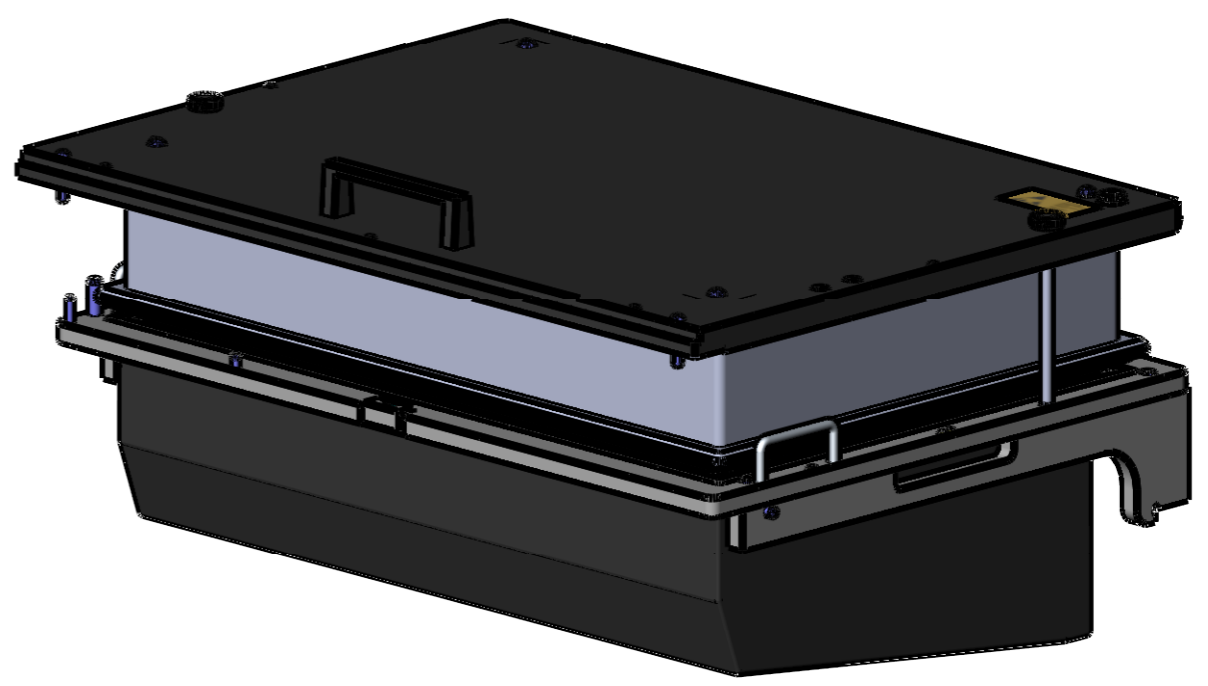
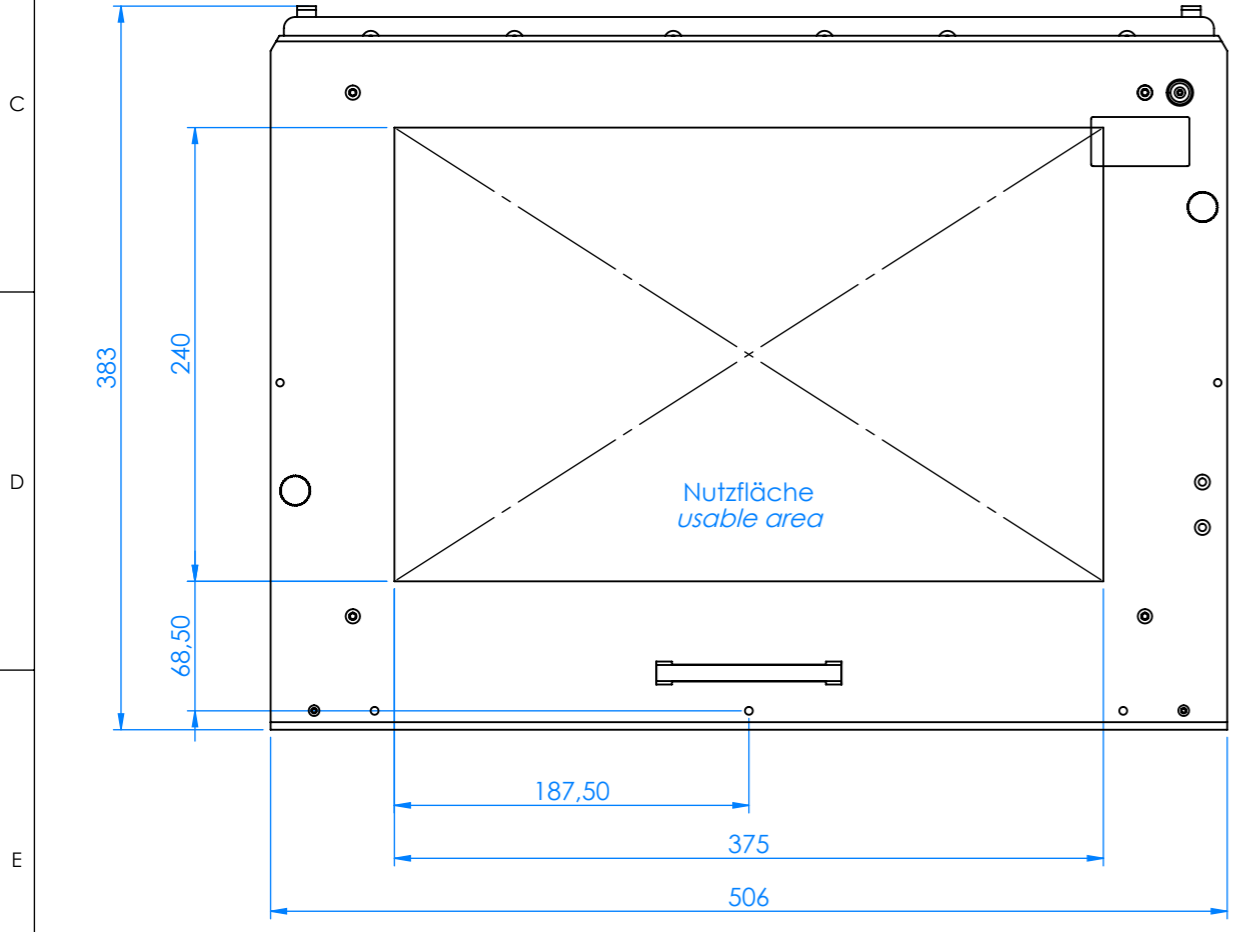
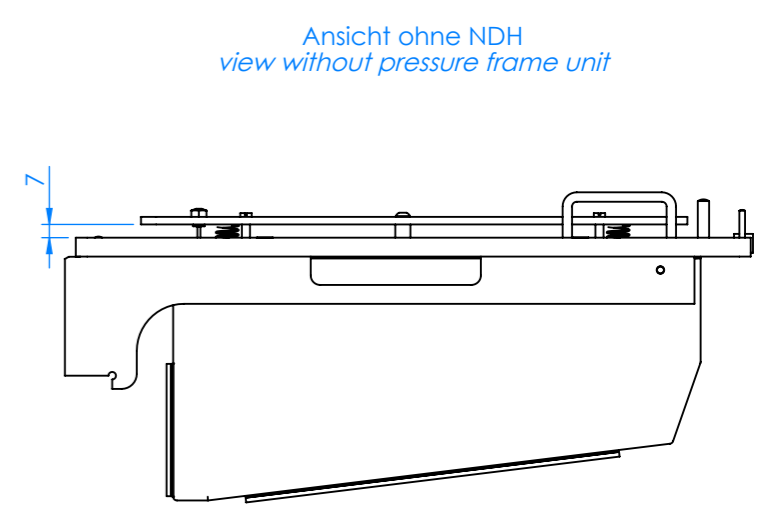
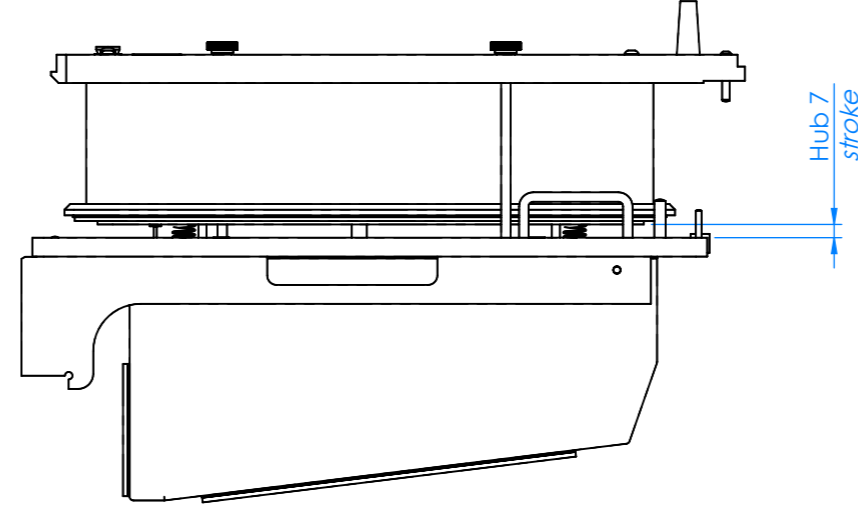
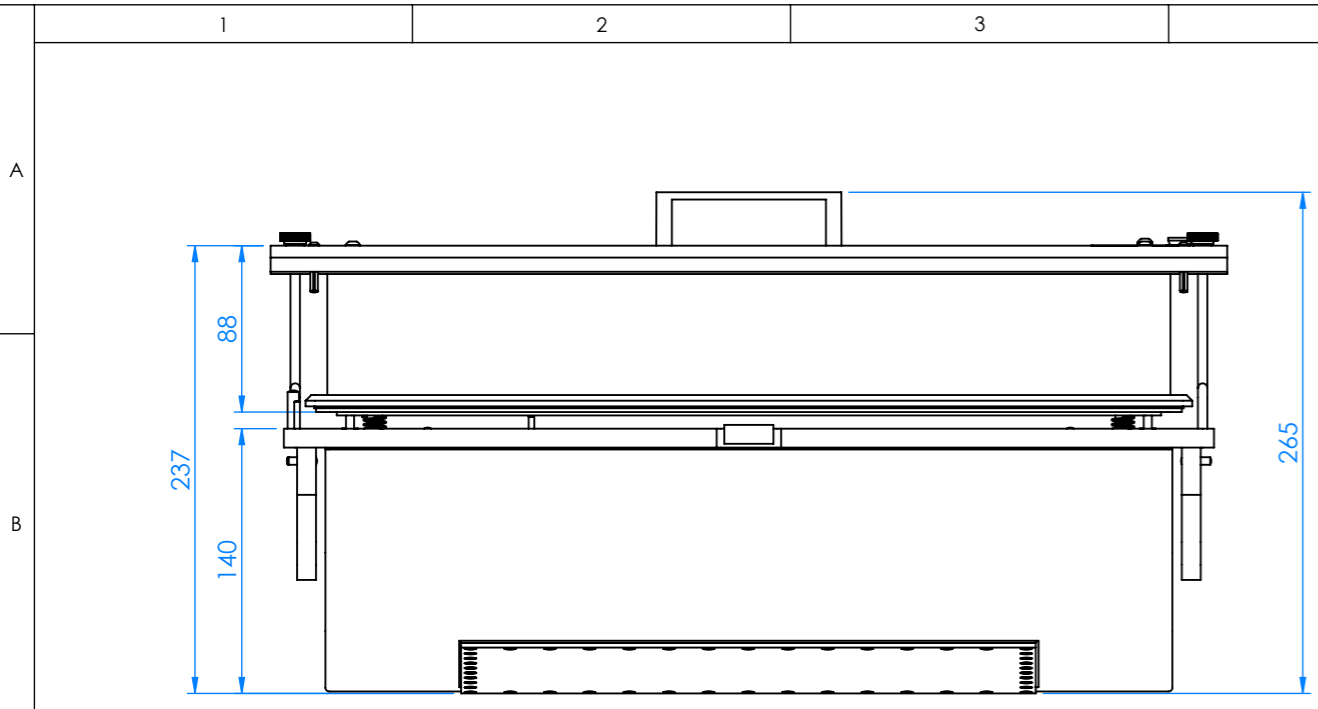


This technical documentation is intellectual property of INGUN Prüfmittelbau GmbH. Unless otherwise contractually agreed in writing, it is not permitted to duplicate or disseminate it, nor may it be made accessible to third parties in any other way, or otherwise be misused without our explicit prior consent.  
 Diese technische Unterlage ist geistiges Eigentum der Fa. INGUN Prüfmittelbau GmbH. Sofern keine anderslautende schriftliche vertragliche Regelung besteht, darf sie ohne ausdrückliche vorherige Einwilligung weder vervielfältigt, noch verbreitet, noch Dritten Personen in sonstiger Weise zugänglich gemacht werden, noch anderweitig missbraucht werden.



Die Schnittstellenplatte HF Haube wird bei Auslieferung mit nur vier Schrauben an den Ecken leicht verschraubt. Restlichen Schrauben liegen lose bei.  
 Anzugsmoment Befestigungsschrauben Schnittstelle HF-Haube und Abdeckung Wartungsöffnung: 1Nm  
*The RF cover's interface plate is delivered with four screws partially screwed into in the corners. The remaining screws are supplied loose.*  
*Tightening torque of screws for RF cover's interface plate and maintenance opening cover: 1Nm*

Bei Verwendung des HF-Austauschsatzes Art. 154013 in MA xx13 Grundgeräten empfehlen wir die Verwendung der Gasdruckfedern Art. 49316 (links montiert) und Art. 35469 (rechts montiert).  
*When using RF exchangeable kit 154013 in basic units MA xx13, we recommend using gas pressure springs 49316 (mounted left) and 35469 (mounted right).*

**Bitte beachten:** Ausbauschema INFO 4585, INFO 1317 und INFO 2133  
**Please note:** Customising scheme INFO 4585, INFO 1317 und INFO 2133

RoHS-3:6c

Maßstab/Scale: 1:4	Benennung/Designation:	Index:	Blatt/Sheet
gespeichert/saved: 12.10.2022 14:21:00	ATS MA13/HF/AL/ESD Austauschatz ATS MA13/RF/AL/ESD   Exchangeable kit	0	1 von 1
Montageanleitung/instruction sheet			
	Artikel-Nr./PartNo.: <b>154013</b>		DIN A3