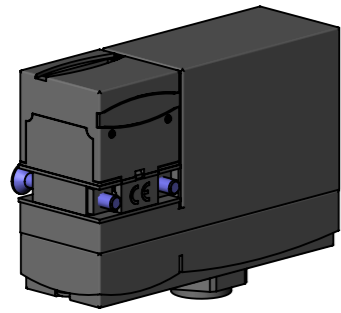
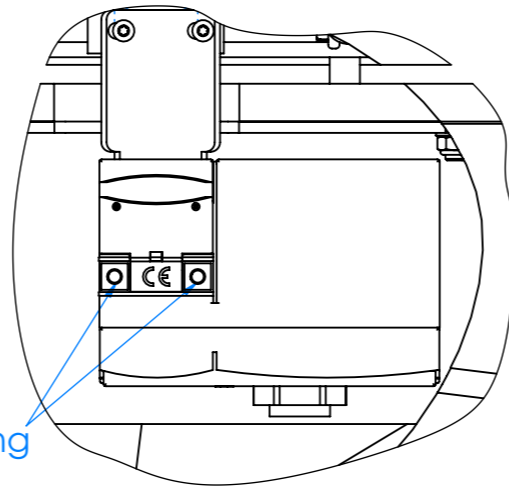


This technical documentation is intellectual property of INGUN Prüfmittelbau GmbH. Unless otherwise contractually agreed in writing, it is not permitted to duplicate or disseminate it, nor may it be made accessible to third parties in any other way, or otherwise be misused without our explicit prior consent.

Bausatz
assembly set

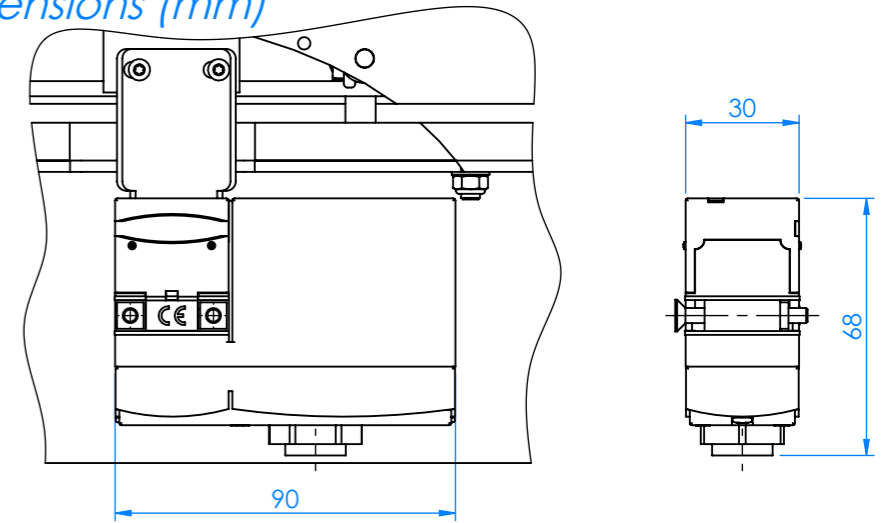


Bohrpositionen (mm)
drilling positions (mm)

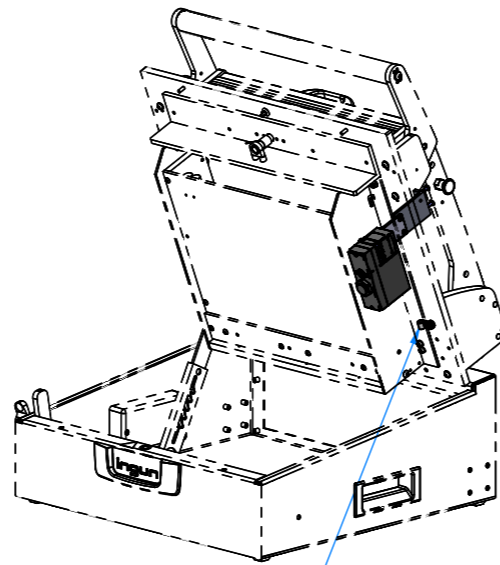
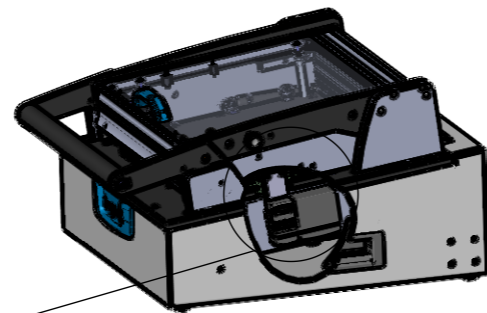
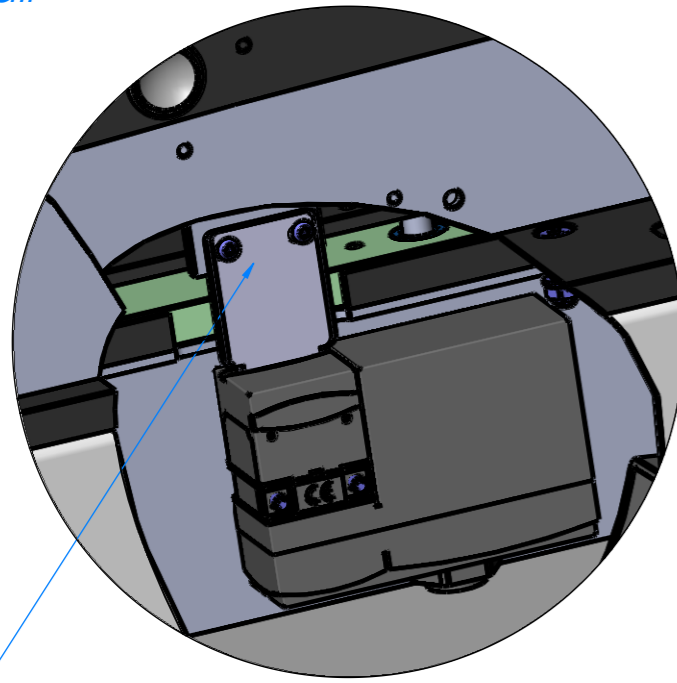


Vorhandene Bohrung
verwenden
Use available hole

Außenabmessungen (mm)
outer dimensions (mm)



Detail
detail



Betätiger am Niederhalter (NDH) ist separat zu bestellen.
(Artikel: 36455 oder 100414 für MAxx09)
*Actuator on pressure frame (NDH) must be ordered separately.
(Part no.: 36455 or 100414 for MAxx09)*

Zugentlastung/Kabelfixierung
Cable secured

Die erforderliche Öffnung für den Betätiger ist durch Perforierung (Öffnung im Aufwinkwinkel) vorbereitet. Diese ist mit dem Hammer und Durchschlag zu entfernen und scharfe Kanten entgraten.
The required opening for the actuator is created by removing the breakaway area in the support bracket. This should be removed using a hammer and punch and sharp edges must be deburred.

Verwendung

Für sicherheitsrelevante Prüfadapter-Verriegelungen, ohne Zuhaltung!

Application

To safely lock test fixtures without solenoid interlock

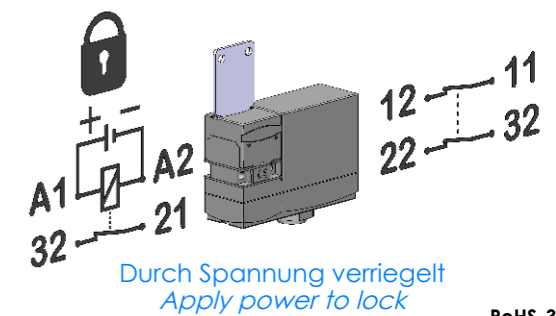
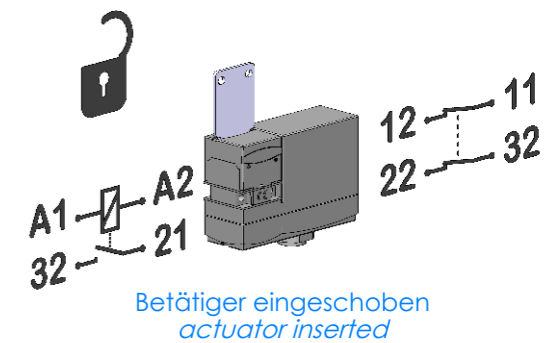
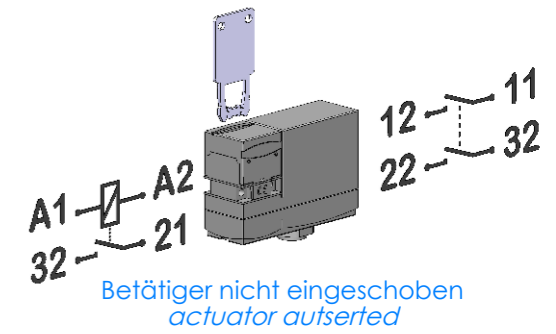
Technische Daten und Performance Level siehe unter:

www.ingun.com/manuals/INGUN_MA_THB_DE.pdf



For technical data and performance level see:

www.ingun.com/manuals/INGUN_MA_THB_EN.pdf



RoHS-3

Maßstab/Scale: 1:2
gespeichert/saved: 25.04.2024 10:55:33
Montageanleitung/instruction sheet



Benennung/Designation:
FB-SIS-ZSO-MA2xxx Sicherheitsschalter
FB-SIS-ZSO-MA2xxx | Safety switch

Artikel-Nr./PartNo.:
36210_Montagezeichnung

Index: **3**
Blatt/Sheet: 1 von 1
DIN A3