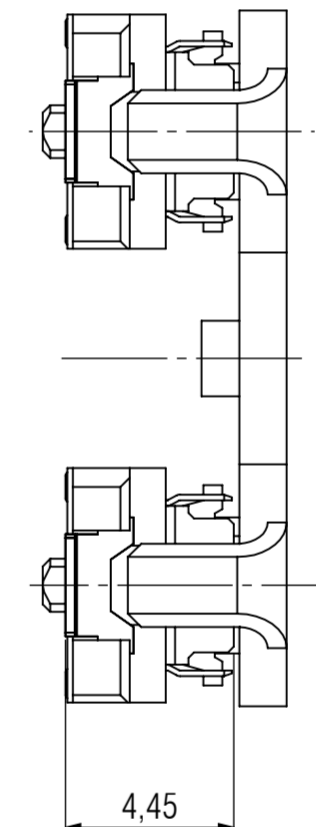
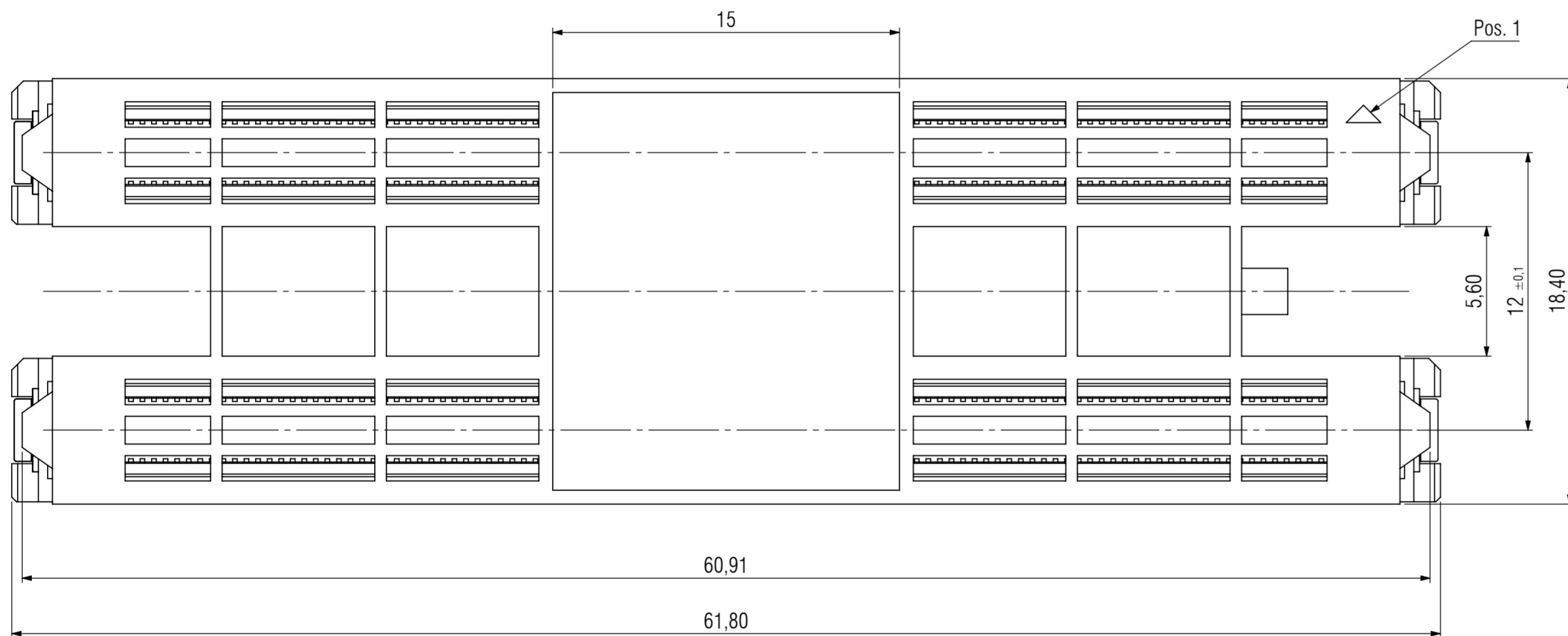
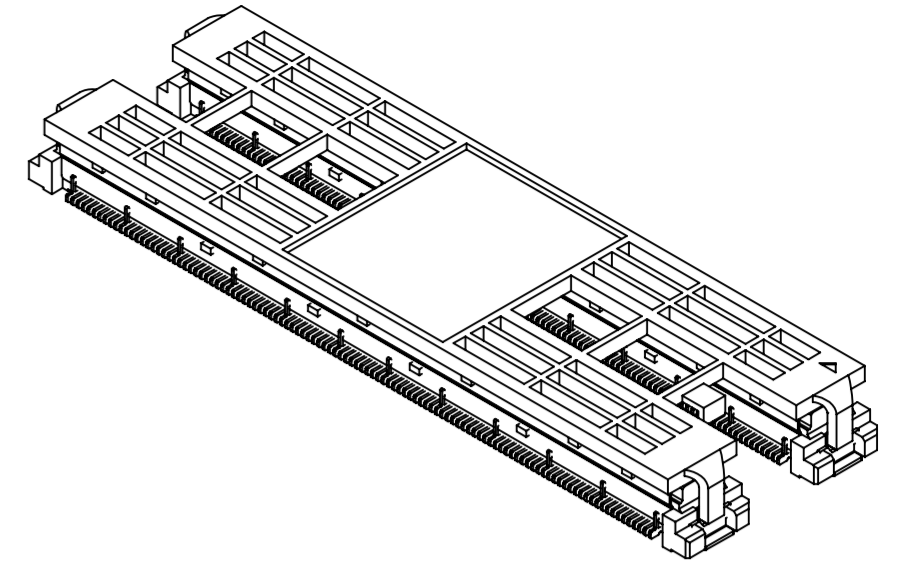
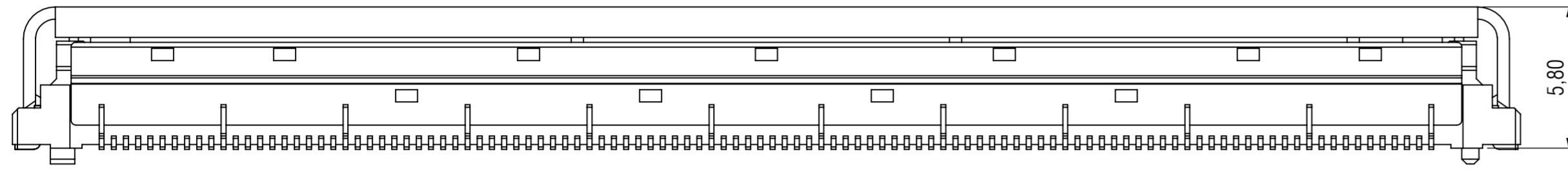
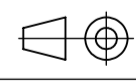



© ept GmbH 2024. Weitergabe sowie Vervielfältigung dieses Dokuments, Verwertung und Mitteilung seines Inhalts sind verboten, soweit nicht ausdrücklich gestattet. Zuwiderhandlungen verpflichten zu Schadensersatz. Alle Rechte für den Fall der Patent-, Gebrauchsmuster- oder Geschmacksmusterertragung vorbehalten.

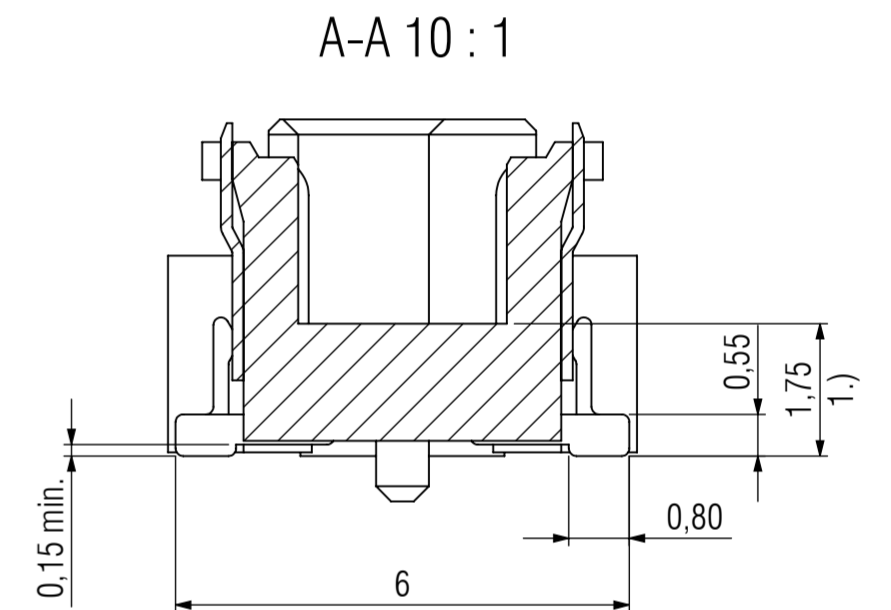
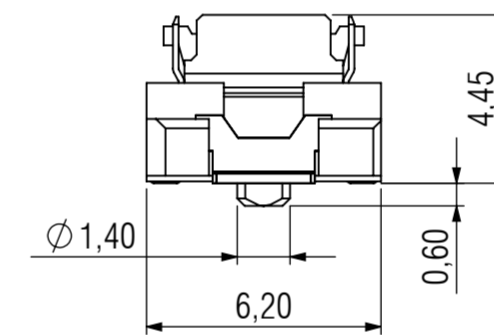
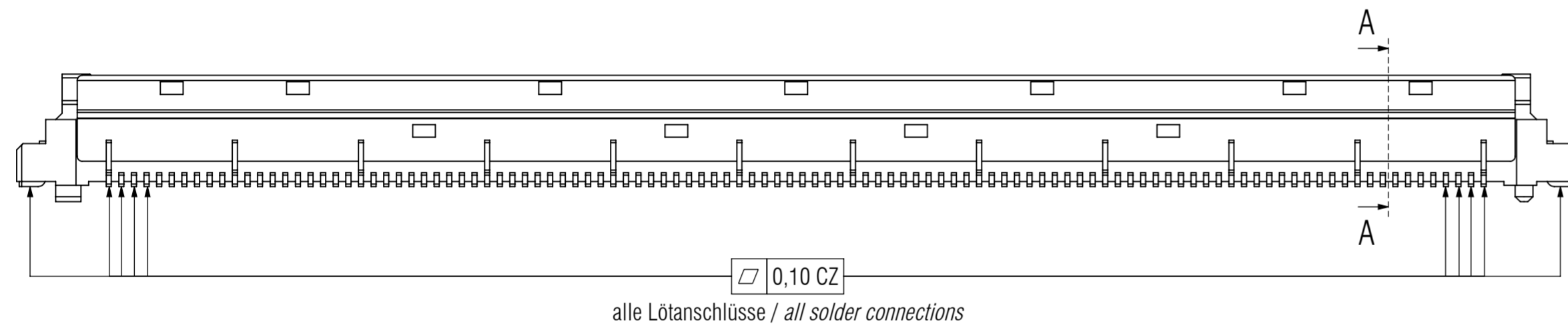
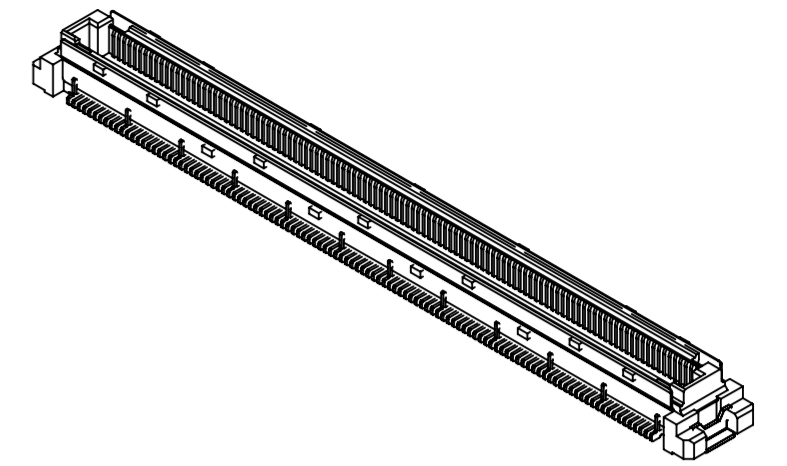
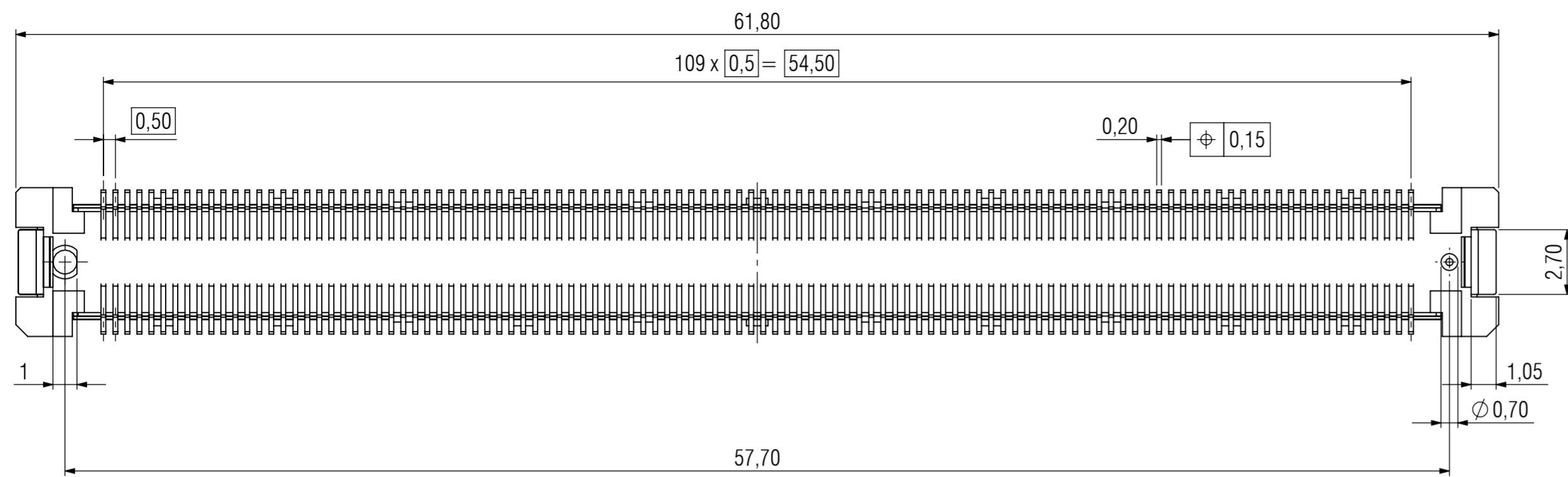


Bemerkungen:
 Werkstoff
 Bestückrahmen: LCP UL94 V-0
 MSL 1
Notes:
 Material
 Assembling frame: LCP UL94 V-0
 MSL 1

Technische Änderungen vorbehalten / all data subject to amendment without notice

Dokument Version / Document Version	Beschreibung der Änderung / Description of Change:				Werkstoff / Material:		 A2
03							
					Allgemeintoleranz / General tolerances	Maßstab / Scale: 5:1	
					Tolerierungsgrundsatz / Fundamental tolerancing principle DIN EN ISO 8015	Verwendungsbereich / Range of application customer drawing	
					Name / Name	Benennung / Description	
					Erststeller / initial creator	H. Fritsch	Colibri Plug 5mm 440pin 0,76Au
					Gepr./Insp.	G. Brennauer	440-polig / 440-pin
							Beschichtung / plating: 0,76µm Au
03	revision	23.01.2024	R. Otte				Zeichnungsnummer / Drawing number
02	revision	29.03.2021	C. Höfle				401-51501-52
01	revision	13.06.2018	V. Milzi				Art / Type
00	first edition	07.03.2017	H. Fritsch				C
Version/ Version	Änderung / Revision	Datum / Date	Name / Name	 ept GmbH www.ept.de			Blatt / Sheet 1 / 4 Status / Status

Allgemeintoleranzen / General tolerance						
Grenzabmaße für Nennmaßbereiche / range of nominal sizes	von / from	0	3	6	30	
	bis / up to	3	6	30	120	
		±0,1	±0,1	±0,2	±0,3	



Bemerkungen:

- 1.) max. 1,85 für Auslegung Abstandshalter
- Werkstoffe
- Isolierkörper: LCP UL94 V-0
- MSL 1
- Signal-/Groundkontakt: Kupferlegierung
- Schirmblech: Kupferlegierung
- Board-Lock: Kupferlegierung
- Beschichtung:
- Kontakt: Kontaktbereich : min. 0,76µm Au
- Lötanschluss : min. 0,05µm Au
- Betriebstemperatur: -40°C bis +125°C

Notes:

- 1.) max. 1,85 for dimensioning spacer
- Material
- Insulator: LCP UL94 V-0
- MSL 1
- Signal-/Ground-Contact: Copper Alloy
- Shield: Copper Alloy
- Board-Lock: Copper Alloy
- Plating:
- Contact : contact area : min. 0,76µm Au
- soldering area: min. 0,05µm Au
- Operating temperatur: -40°C to +125°C

Technische Änderungen vorbehalten / all data subject to amendment without notice

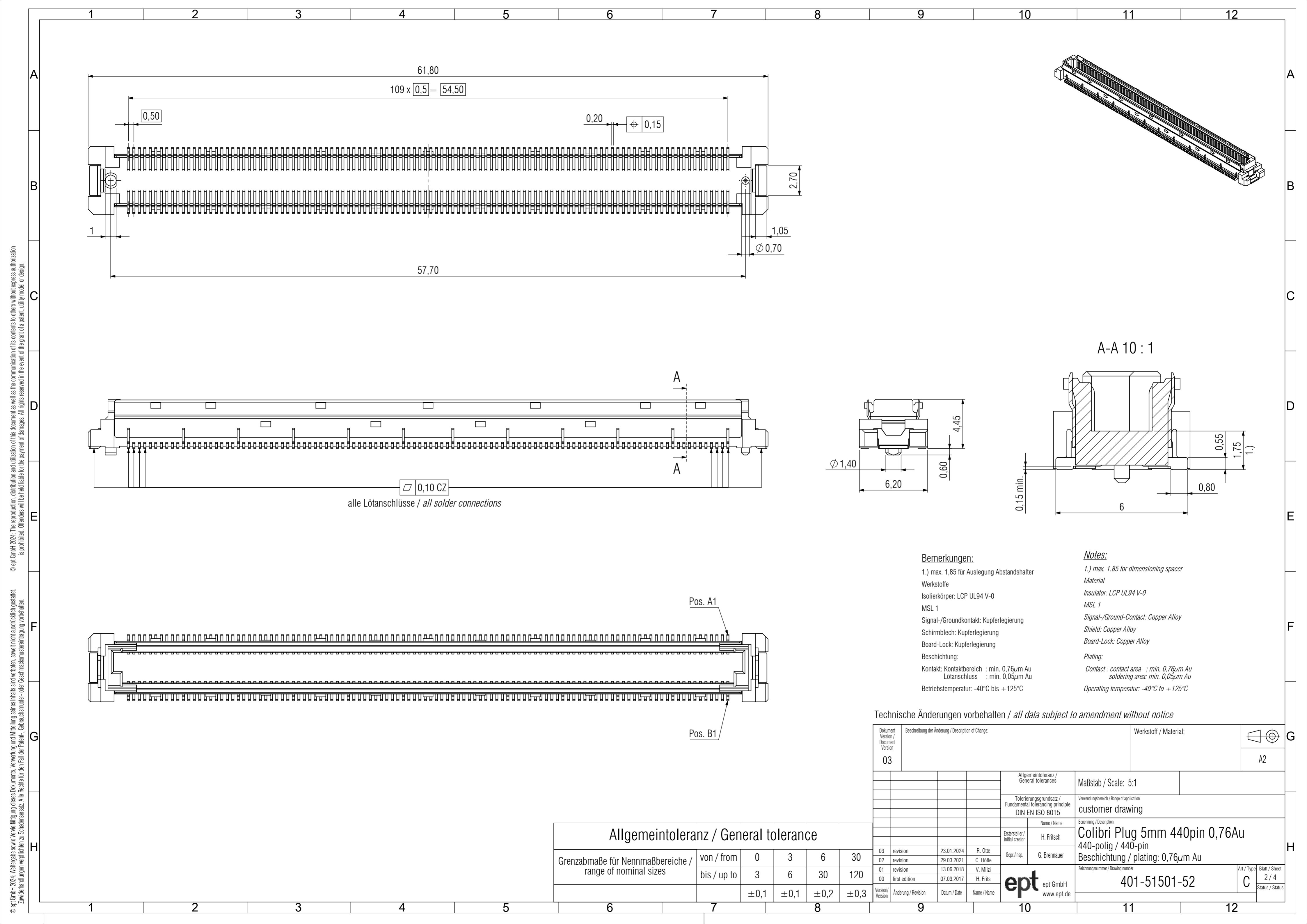
Dokument Version / Document Version	Beschreibung der Änderung / Description of Change:			Werkstoff / Material:		A2
03						
				Allgemeintoleranz / General tolerances	Maßstab / Scale: 5:1	
				Tolerierungsgrundsatz / Fundamental tolerancing principle DIN EN ISO 8015	Verwendungsbereich / Range of application customer drawing	
				Name / Name	Benennung / Description	
				Erststeller / initial creator	H. Fritsch	
				Gepr./Insp.	G. Brennauer	
				Colibri Plug 5mm 440pin 0,76Au		
				440-polig / 440-pin		
				Beschichtung / plating: 0,76µm Au		
				Zeichnungsnummer / Drawing number		Art / Type
				401-51501-52		C
				Blatt / Sheet		2 / 4
				Status / Status		

Allgemeintoleranz / General tolerance						
Grenzabmaße für Nennmaßbereiche / range of nominal sizes	von / from	0	3	6	30	
	bis / up to	3	6	30	120	
		±0,1	±0,1	±0,2	±0,3	

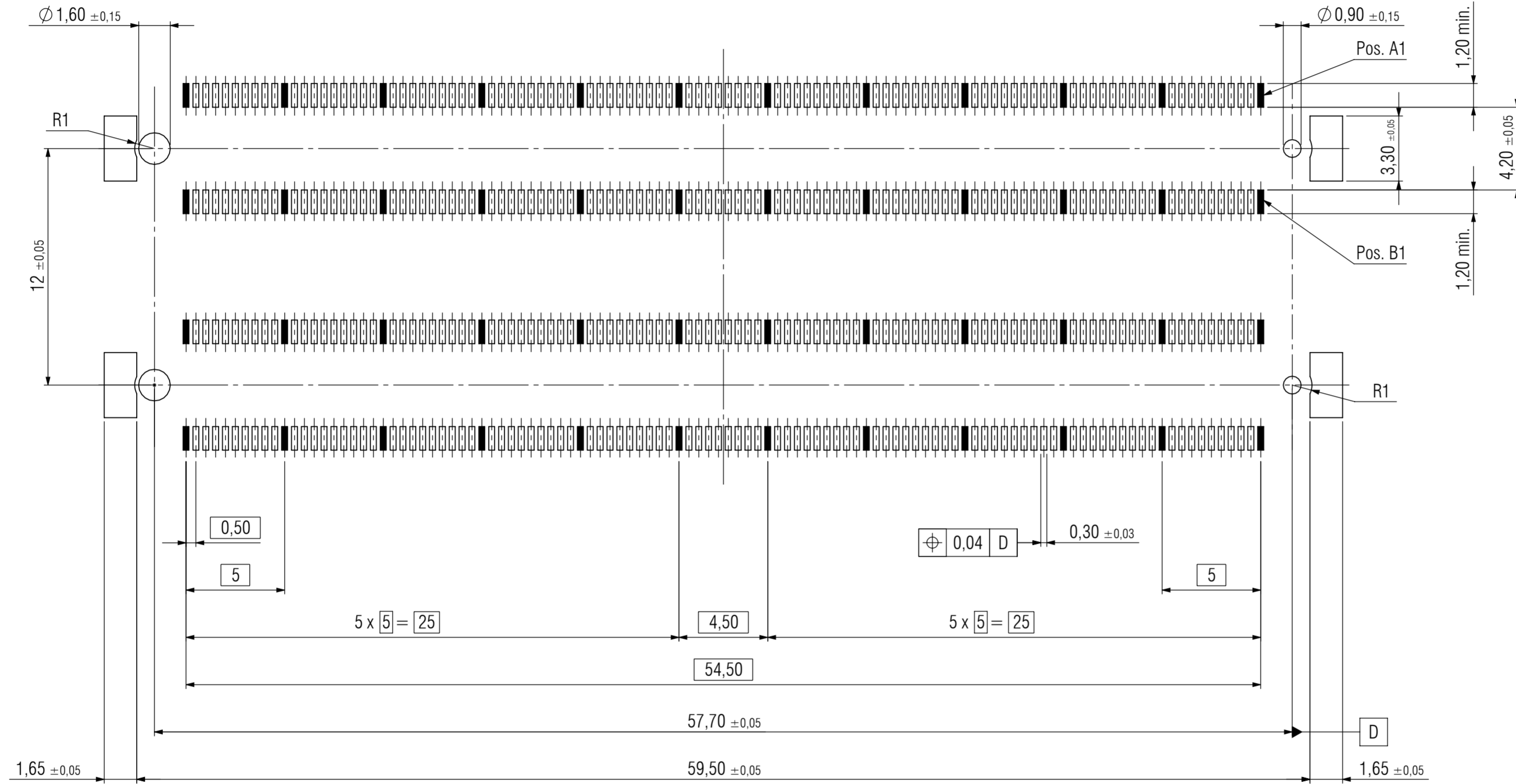


ept GmbH
www.ept.de

© ept GmbH 2024. Weitergabe sowie Vervielfältigung dieses Dokuments, Verwertung und Mitteilung seines Inhalts sind verboten, soweit nicht ausdrücklich gestattet. Zuwiderhandlungen verpflichten zu Schadensersatz. Alle Rechte für den Fall der Patent-, Gebrauchsmuster- oder Geschmacksmusterertragung vorbehalten.



Empfehlung Leiterplatten-Layout / recommendation PCB-Layout



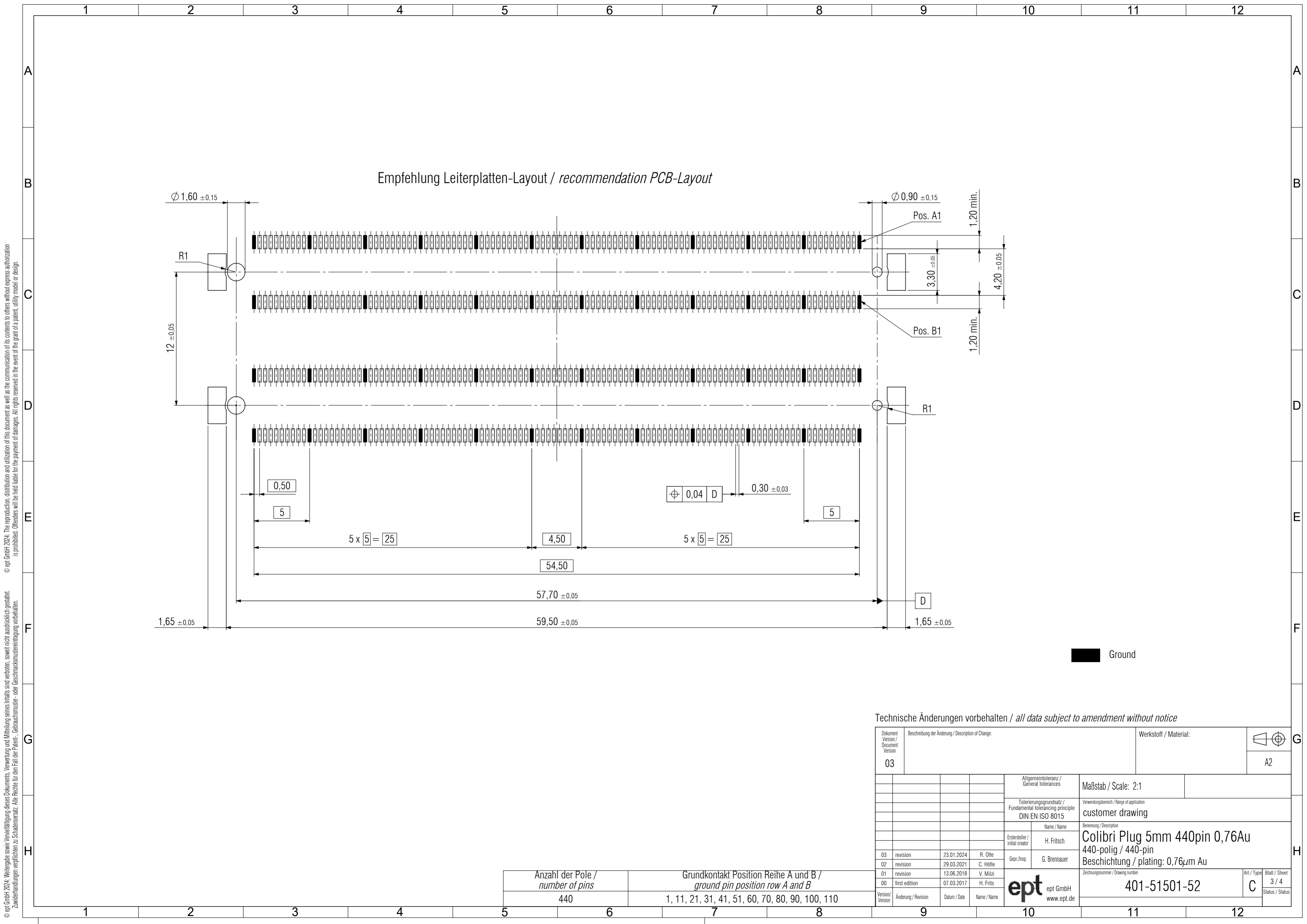
Ground

Technische Änderungen vorbehalten / all data subject to amendment without notice

Dokument Version / Document Version	Beschreibung der Änderung / Description of Change:			Werkstoff / Material:		A2	
03							
				Allgemeintoleranz / General tolerances	Maßstab / Scale: 2:1		
				Tolerierungsgrundsatz / Fundamental tolerancing principle DIN EN ISO 8015	Verwendungsbereich / Range of application customer drawing		
				Name / Name	Benennung / Description		
				Erststeller / initial creator	Colibri Plug 5mm 440pin 0,76Au		
				Gepr./Insp.	440-polig / 440-pin		
					Beschichtung / plating: 0,76µm Au		
03	revision	23.01.2024	R. Otte		Zeichnungsnummer / Drawing number		
02	revision	29.03.2021	C. Höfle		401-51501-52		
01	revision	13.06.2018	V. Milzi		Art / Type		
00	first edition	07.03.2017	H. Fritsch		Blatt / Sheet		
Version/ Version	Änderung / Revision	Datum / Date	Name / Name	ept ept GmbH www.ept.de		Status / Status	
						3 / 4	

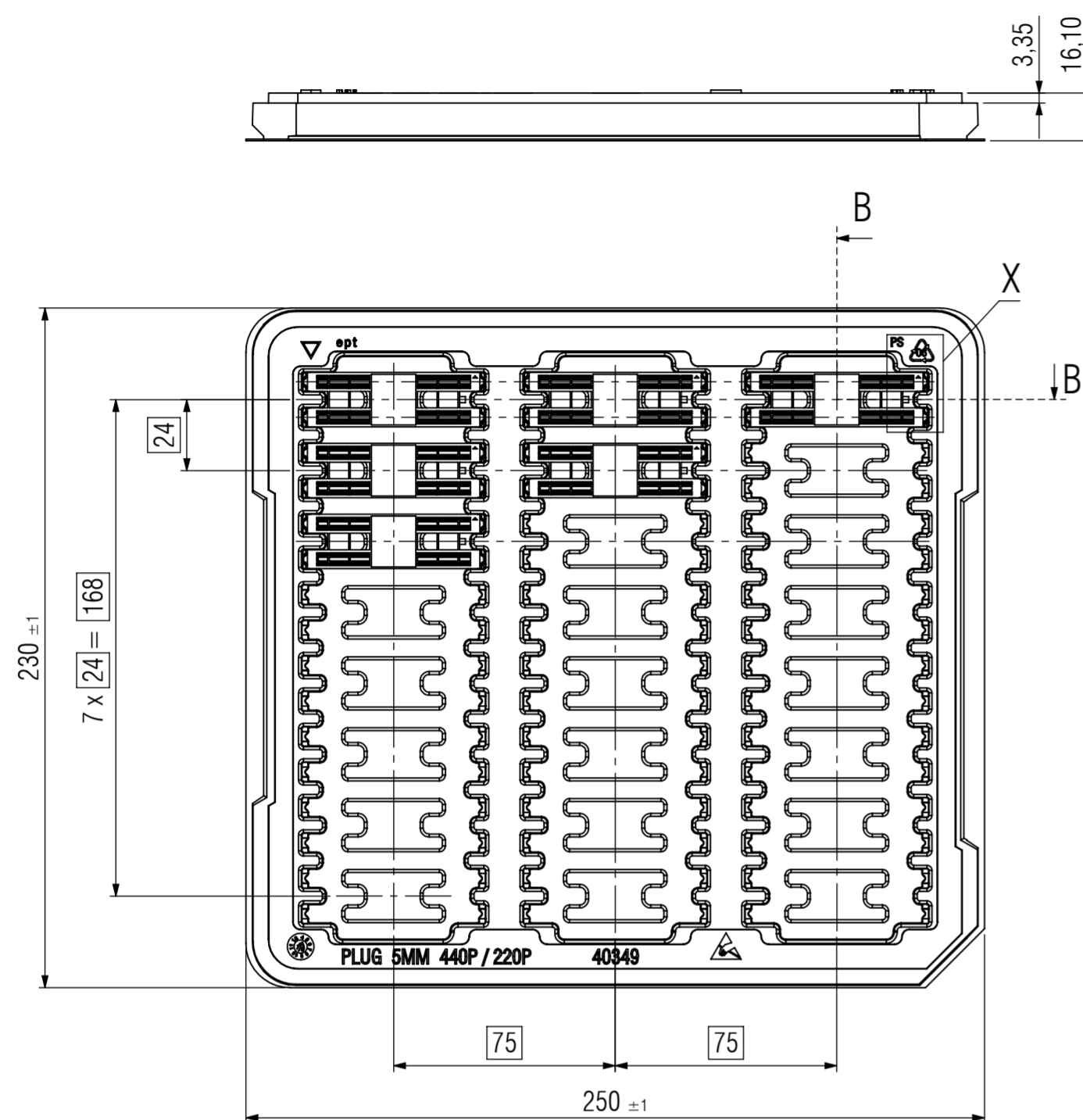
Anzahl der Pole / number of pins	Grundkontakt Position Reihe A und B / ground pin position row A and B
440	1, 11, 21, 31, 41, 51, 60, 70, 80, 90, 100, 110

© ept GmbH 2024. Weitergabe sowie Vervielfältigung dieses Dokuments, Verwertung und Mitteilung seines Inhalts sind verboten, soweit nicht ausdrücklich gestattet. Zuwiderhandlungen verpflichten zu Schadensersatz. Alle Rechte für den Fall der Patent-, Gebrauchsmuster- oder Geschmacksmusterertragung vorbehalten.

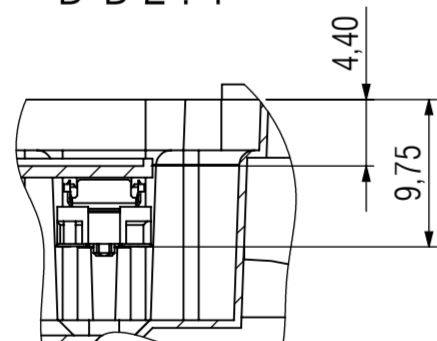


Tray-Verpackung / *tray packaging*

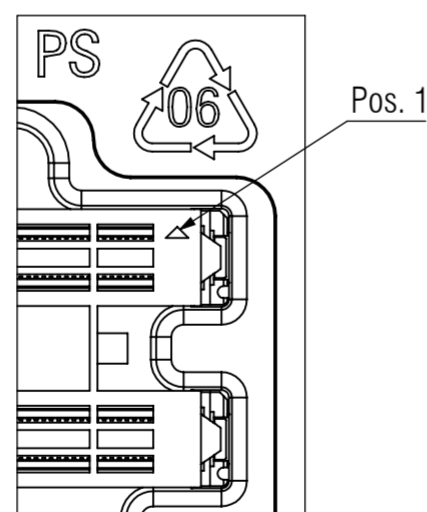
401-51501-52VP1



B-B 2 : 1



X 2 : 1



Bemerkungen Tray-Verpackung:

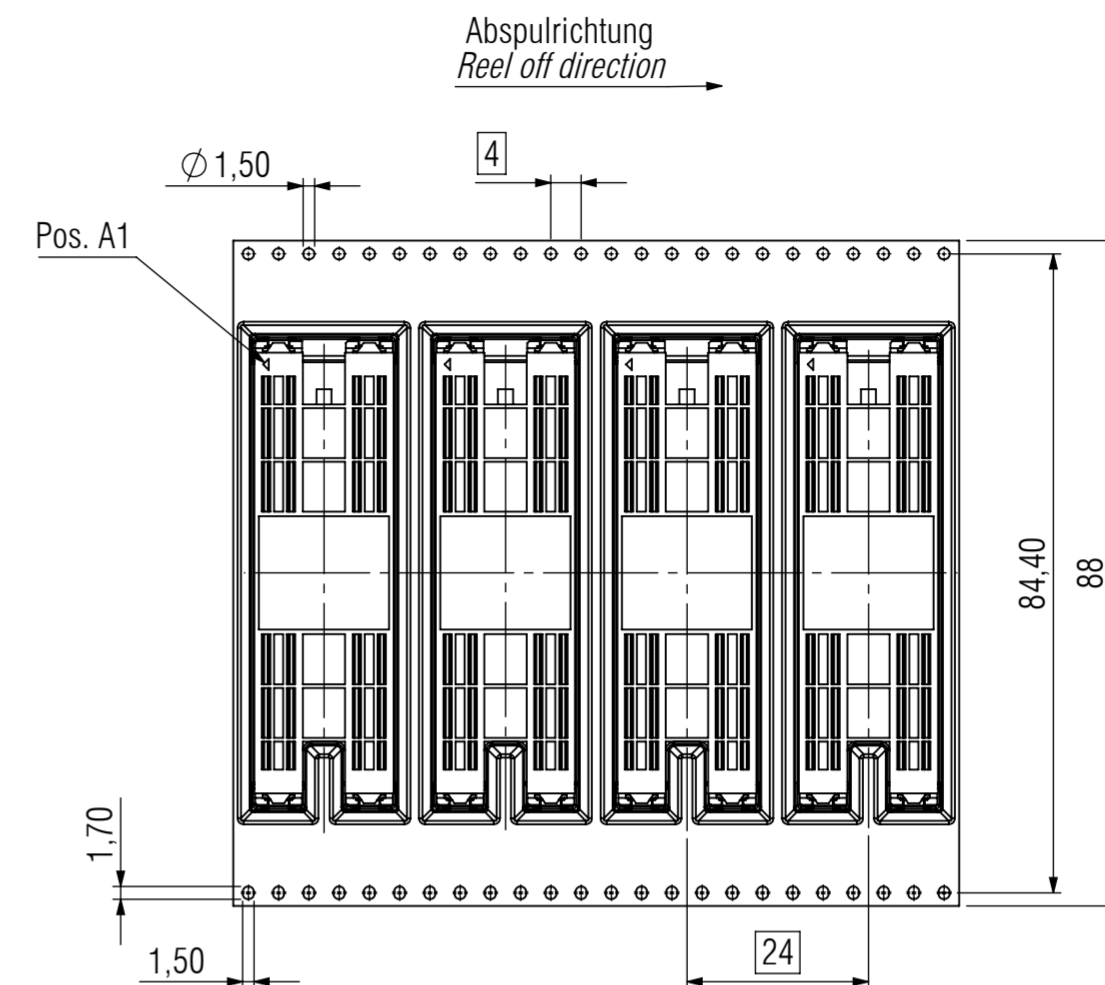
Stück je Tray: 24 Stück

Notes tray packaging:

parts per tray: 24 pcs

Gurtverpackung / *tape and reel packaging*

401-51501-52



Bemerkungen Gurtverpackung

Verpackung nach DIN EN IEC 60286-3:2019

Vorlauf: 100mm

Nachlauf: 150mm

Stück je Rolle: 350

Notes tape and reel:

Packaging is defined in DIN EN IEC 60286-3:2019

Leader: 100mm

Trailer: 150mm

Parts per reel: 350

Technische Änderungen vorbehalten / *all data subject to amendment without notice*

Dokument Version / Document Version	Beschreibung der Änderung / Description of Change:			Werkstoff / Material:	A2
03					
			Allgemeintoleranz / General tolerances	Maßstab / Scale: 1:2	
			Tolerierungsgrundsatz / Fundamental tolerancing principle DIN EN ISO 8015	Verwendungsbereich / Range of application customer drawing	
			Name / Name	Benennung / Description	
			Ersteller / initial creator	Colibri Plug 5mm 440pin 0,76Au	
			Gepr./Insp.	440-polig / 440-pin	
				Beschichtung / plating: 0,76µm Au	
03	revision	23.01.2024	R. Otte		
02	revision	29.03.2021	C. Höfle		
01	revision	13.06.2018	V. Milzi		
00	first edition	07.03.2017	H. Frits		
Version/ Version	Änderung / Revision	Datum / Date	Name / Name	Zeichnungsnummer / Drawing number	
			ept ept GmbH www.ept.de	401-51501-52	
				Art / Type C	Blatt / Sheet 4 / 4 Status / Status

© ept GmbH 2024. Weitergabe sowie Vervielfältigung dieses Dokuments, Verwertung und Mitteilung seines Inhalts sind verboten, soweit nicht ausdrücklich gestattet. Zuwiderhandlungen verpflichten zu Schadensersatz. Alle Rechte für den Fall der Patent-, Gebrauchsmuster- oder Geschmacksmusterertragung vorbehalten.