

# Pointe de test à ressort

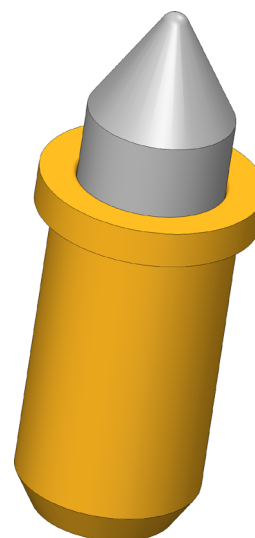
## GKS-365 113 400 N 1501

Article GKS-365-0014

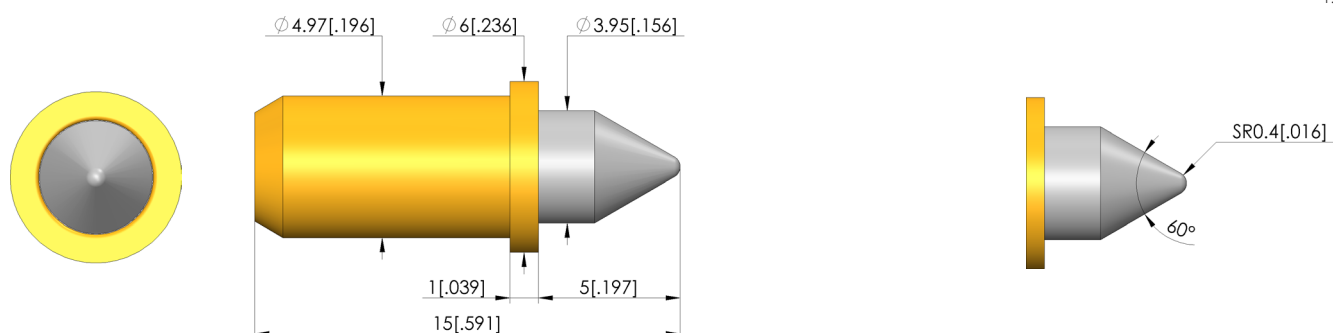
**ingun**<sup>®</sup>

Partner for Future Technology

- Pointes de test haute stabilité pour applications assorties de forces longitudinales et transversales indésirables
- Pour l'emploi dans des applications assorties d'un manque de place.



1:1



### Données générales

Groupe de produits:	Pointes de test polyvalentes
Sous-groupe de produits:	GKS à course courte / GKS de chargement et remise
Série:	GKS-365
Trame:	6,5 mm
Mise en contact de:	Pad, connecteur femelle
Magnétique:	oui
Type d'incorporation:	enfichable
Système de changement rapide:	oui
Hauteur d'incorporation réglable:	non
Sécurisé antitorsion:	non
Douille de contact adaptée:	KS-365
Température min.:	- 40 °C
Température max.:	+ 80 °C
Conforme RoHS:	RoHS-3;6c

### Caractéristiques électriques

Ampérage supportable / Intensité nominale:	5 A
Résistance (Ri) typique:	<30 mOhm

### Caractéristiques mécaniques

Longueur totale:	15 mm
Diamètre de douille de pointe:	4,97 mm
Course maximale:	4 mm
Précontrainte ressort:	0,5 N
Cote E / Cote de collet:	01
Force de ressort en course de travail:	1,5 N
Course de travail recommandée:	3,2 mm

### Données sur la forme de tête

Forme de tête:	13 Pointe à 30°, arrondie
Diamètre de tête:	4 mm
Forme de tête surface:	N Nickel
Forme de tête matériau:	1 Laiton

# Pointe de test à ressort

## GKS-365 113 400 N 1501

Article GKS-365-0014

**ingun**<sup>®</sup>

Partner for Future Technology

