

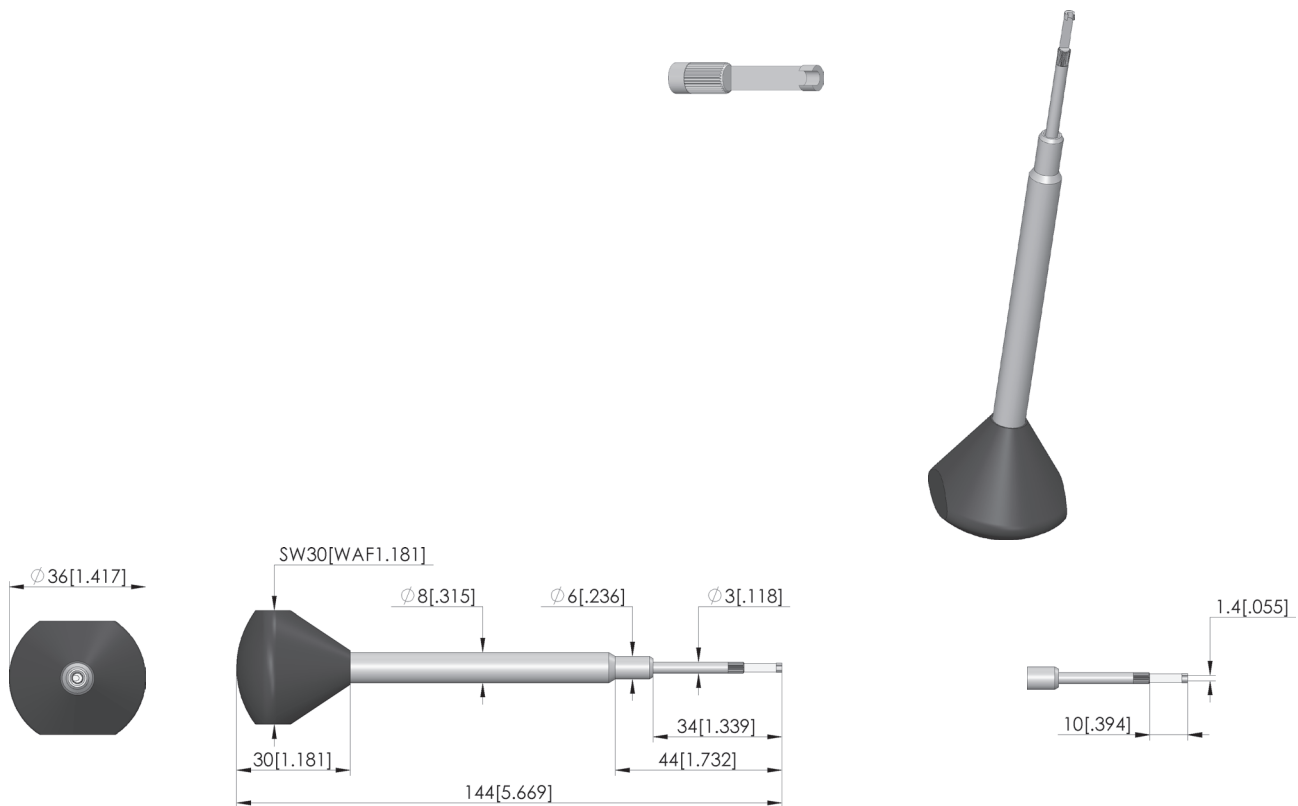
Extraction Tool

ZW-GKS-912

Article ZW-GKS-912

ingun[®]

Partner for Future Technology



Données générales

Groupe de produits:

Série:

Outil pour KS:

Outil pour GKS:

Type d'incorporation pointe de test:

Version d'outil:

Conforme RoHS:

Outils de traction (ZW)

SW-GKS

non

oui

enfichable

rigide

oui